

SÉRIE 420

## SERRES | SÉRIE 420

*Du début à la fin*, notre équipe sera votre meilleur atout.

 **SERRES**  
**Harnois**

LUMINEUX  
DE NATURE





## LA SÉRIE 420 : ISSUE D'UNE INGÉNIERIE NOVATRICE QUI COMBINE DURABILITÉ ET LUMINOSITÉ

**Harnois est une entreprise familiale** qui œuvre dans le domaine de la conception de serres et de structures d'acier depuis plus de 50 ans. La troisième génération de la famille dirige aujourd'hui une équipe spécialisée de plus de 150 employés qui contribuent à la conception, à l'ingénierie, à la production, à la vente et à l'installation de serres de grande qualité et d'équipement à la fine pointe de la technologie, et ce, un peu partout dans le monde.

La collaboration étroite entre nos ingénieurs et nos experts agronomes assure l'ingénierie novatrice de nos produits. Ensemble, nous imaginons des solutions sur mesure pour chaque projet. Nous considérons les besoins de la culture, les contraintes climatiques et le budget du propriétaire.

Engagée envers l'innovation et l'amélioration continue, l'équipe d'Harnois se démarque avec la conception ingénieuse de ses serres, garantissant une structure simplifiée, lumineuse, de qualité et durable, ainsi qu'une performance à long terme du produit.

Harnois est le premier choix des producteurs confrontés aux défis de **la culture de cannabis**. Notre entreprise est reconnue dans le monde entier pour son expertise et son service à la clientèle. Nous innovons tous les jours pour offrir des serres horticoles adaptées à tous les types de climats.

**La luminosité** est essentielle à la vie et est un élément clé dans la culture des plants de cannabis. Les structures des serres Harnois sont conçues pour optimiser la lumière disponible. La conception des serres de la série 420 repousse les limites de l'ingénierie pour répondre à trois éléments importants :

- Résistance structurelle accrue tout en assurant la plus grande simplicité possible au niveau de la conception;
- Utilisation d'acier de calibre supérieur et de tubes ovales pour les arches;
- Forme gothique améliorée.

L'ingénierie novatrice des serres de la série 420 offre les avantages suivants au producteur :

- Une plus grande luminosité;
- Un volume d'air important, surtout au-dessus des gouttières;
- Un contrôle climatique intuitif et une meilleure stabilité du climat au niveau des plants;
- Un contrôle de la condensation supérieur et une prévention efficace contre le ruissellement;
- Une forme de toit qui facilite l'installation de la membrane.



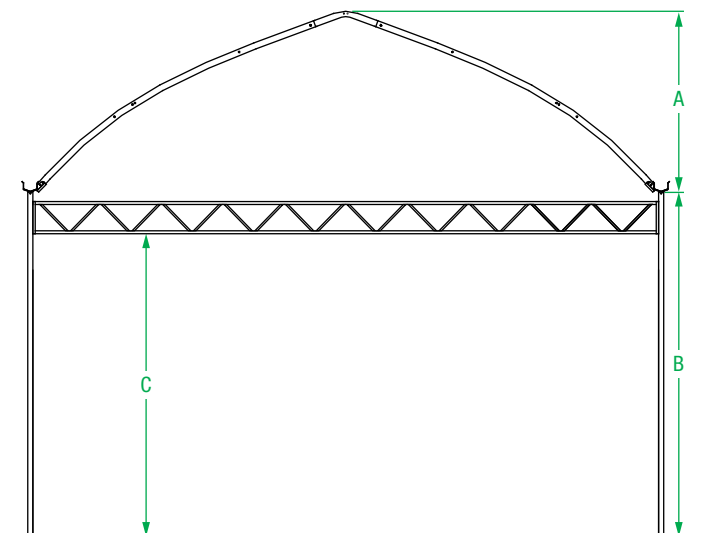
## LUMINOSA 420

### Serres jumelées

Ce modèle est notre plus lumineux et populaire, avec l'équivalent de plus de 500 acres vendus jusqu'à présent. Conçu pour offrir les meilleures conditions de croissance, cette serre haute technologie combine une ingénierie novatrice et un savoir-faire agronomique. Elle est offerte en deux modèles : le premier optimisé pour les climats chauds/sans neige et le second pour les climats nordiques/tempérés.

Largeur*	36'
Hauteur sous la gouttière B	De 12' à 24'-6"
Dégagement intérieur (avec tube) C	B + 1 1/2"
Hauteur du pignon A	10'-2 1/2"
Dimension des tubes de l'arche	2 3/4" x 4 5/16"

\* Offerte en plusieurs largeurs : 21,4', 26,3', 30' et 31,6'.



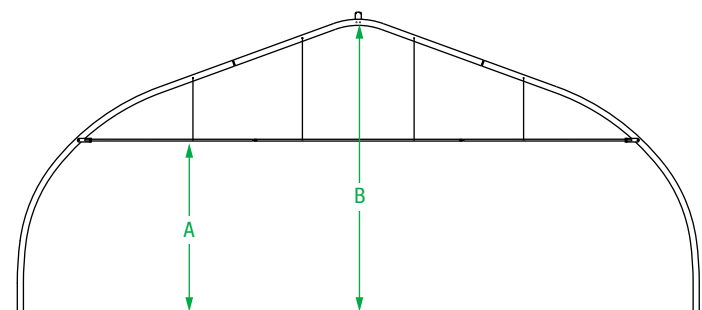
## OVALTECH 420

### Serres individuelles

La popularité de la serre Ovaltech démontre sa polyvalence et sa durabilité. Elle est devenue la référence en matière de résistance au vent et à la neige. Sa conception efficace garantit une abondance de lumière pour une croissance uniforme des plants dans l'ensemble de la serre. Cette serre est également conçue pour optimiser la ventilation naturelle, ce qui crée un environnement favorable aux cultures saines tout en assurant une économie d'énergie.

Largeur*	42'
Espacement des arches	6'
Dégagement intérieur A	10'
Hauteur totale B	17'-4"
Dimension des tubes	4 5/16"

\* Offerte en plusieurs largeurs : de 20' à 42'.

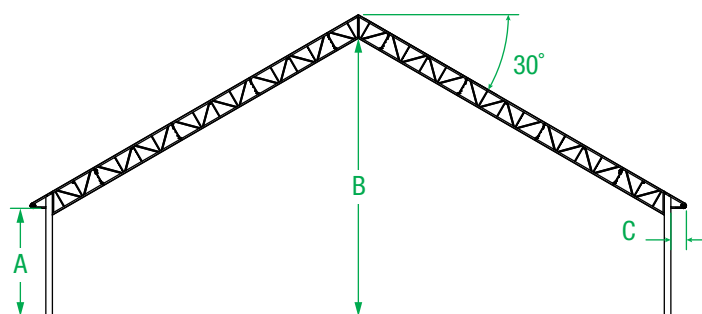


## AR 420

### Entrepôt intérieur

L'ingénierie sur mesure des serres de la série AR répond aux besoins très pointus des domaines industriel, commercial et agricole. Notre équipe d'ingénieurs chevronnés conçoit une structure personnalisée pour chaque projet. Ces dômes permanents cumulent les avantages de la conception novatrice MegaDome<sup>MD</sup> à ceux de l'architecture conventionnelle.

Épaisseur des fermes : selon les besoins du projet			
Largeur	Hauteur sous la gouttière A	Hauteur totale B	Largeur C
De 60' à 100'	De 10' à 16'	De 30' à 45'	De 2' à 4'



## RECOUVREMENT

Le choix du recouvrement peut avoir une incidence majeure sur la quantité de lumière reçue par les plants de cannabis. Harnois choisit uniquement les membranes les plus évoluées reconnues pour leur transparence et leur durabilité. Nos options de membrane offrent des propriétés différentes comme la diffusion de la lumière, l'anti-ruissellement, la résistance thermique et la résistance au soufre.

- Panneaux rigides en polycarbonate pour les murs latéraux, les extrémités et le toit. Durables, ils offrent d'excellentes isolation et sécurité pour les producteurs de cannabis;
- Panneaux rigides en tôle ou en polycarbonate pour les murs latéraux et options pour les extrémités qui respectent le Code du bâtiment en vigueur dans votre secteur et assurent une protection contre le vol et les intempéries;
- Membrane de toit pour les serres de la série AR 420.

Les trois options de recouvrement sont conformes aux normes de santé et sécurité de l'industrie du cannabis.



Tôle



Polycarbonate



Membrane de toit (AR 420)

## UNE GAMME COMPLÈTE D'ACCESSOIRES ET D'ÉQUIPEMENT POUR LES SERRES

Harnois offre une gamme variée d'équipement de qualité pour optimiser l'exploitation de votre serre. Des systèmes de base aux plus sophistiqués, notre équipement de qualité s'intègre parfaitement à votre serre afin de vous permettre de bâtir un système de production complet en ne faisant appel qu'à un seul fournisseur. Nos experts vous conseillent l'équipement adapté à vos besoins pour vous offrir une solution qui respecte votre budget.



Injecteurs pour irrigation et fertilisation



Tables



Systèmes de chauffage



Systèmes de refroidissement et de déshumidification



Ventilation



Lampes de culture



Système de chauffage à l'eau chaude



Contrôle climatique



Systèmes automatisés de coupe-lumière et d'ombrière



Systèmes de ventilation de toit et latéraux



Contrôle des odeurs



Systèmes de sécurité

**La série 420 est conçue pour répondre aux besoins des producteurs de cannabis et des investisseurs.**

**Vous êtes prêt à démarrer votre culture en serre ?  
Vous débutez la culture en serre ?  
Nous sommes en mesure de concevoir une structure qui répond aux besoins de plusieurs types d'environnements de production et un modèle de serre qui saura vous plaire.**

## UN SERVICE INTÉGRÉ

Nous savons que votre temps est précieux. C'est pourquoi Harnois simplifie le quotidien des producteurs de cannabis en offrant une gamme de services bonifiés qui vont de pair avec la qualité de ses serres et équipement. Les équipes de vente, d'installation et de soutien technique collaborent pour accélérer le démarrage du projet et aider les producteurs de cannabis à apprendre rapidement le fonctionnement de leur nouvel équipement.

## UNE ÉQUIPE SPÉCIALISÉE

Notre expertise et notre réactivité forment la pierre angulaire de notre service à la clientèle. C'est ce qui nous positionne comme des conseillers de confiance auprès des producteurs de cannabis. Avec l'aide de nos équipes dédiées et de nos spécialistes externes, nos clients se sentent soutenus et bien préparés à relever les défis actuels de la culture de cannabis tout en atteignant leurs objectifs commerciaux, et ce, dans tous les types de climats. Que vous soyez un producteur de cannabis débutant ou un producteur existant qui cherche à augmenter la rentabilité de ses plants, la série de serres 420 est entièrement personnalisable en fonction de vos besoins d'exploitation et de vos attentes.



## Nos services vous assurent de trouver une solution complète sous un seul et même toit



**Les Serres Harnois est une division des Industries Harnois inc., chef de file dans la conception et la fabrication de structures en acier novatrices qui répondent aux objectifs financiers et aux besoins opérationnels de ses clients.**

**Pour plus d'information, consultez votre représentant.**

1044, rue Principale, Saint-Thomas (Québec) Canada J0K 3L0

Sans frais : 1 888 427-6647 Téléc. : 450 756-8389

Le contenu de ce document est sujet à changement sans préavis.

 **SERRES HARNois**

[harnois.com](http://harnois.com)